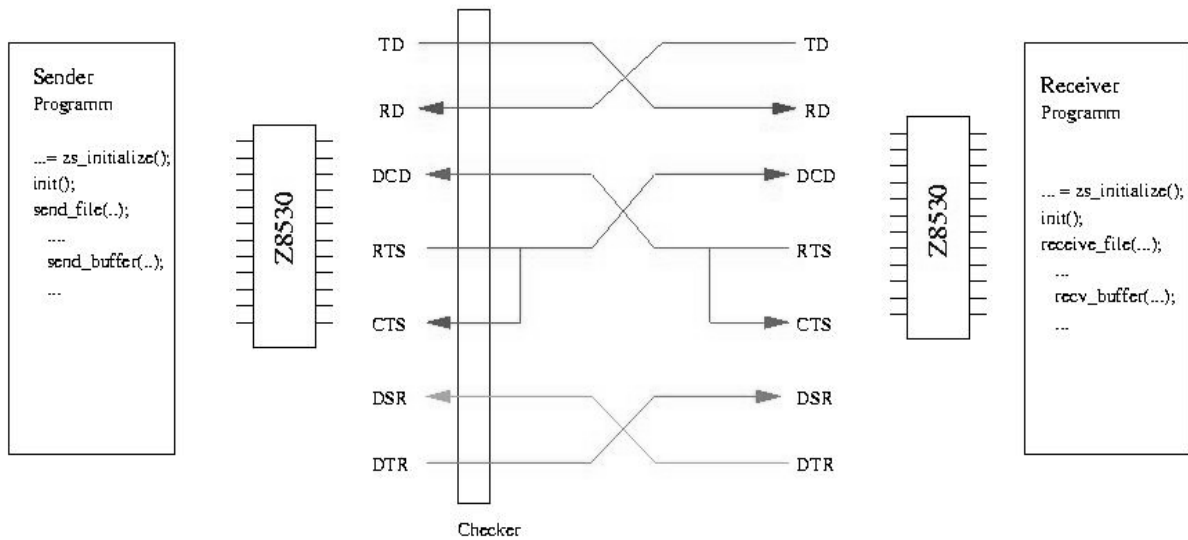


Vorbereitung Zilog

(Sysprog WS99/00)

• Übersicht



Baustein	Z8530
Schnittstelle	RS232-c
Verbindung	NullModem

• Zugriff auf Zilog

```
struct sun_zschannel {  
    volatile unsigned char control;  
    volatile unsigned char pad1;      /* padding */  
    volatile unsigned char data;  
    volatile unsigned char pad2;      /* padding */  
};
```

Library `libzs.a` mit Header `zs.h`

• Schreiben / Lesen

Control: 1) `s.contro = reg_nr;`
2) `zs_udelay(1);`
3) `s.control = value;`
4) `zs_udelay(1);`

Data: 1) `s.data = value;`
2) `zs_udelay(1);`